

PALFINGER P 280 AXE GV3.it VENPA smart

PIATTAFORMA AUTOCARRATA ARTICOLATA TELESCOPICA



PUNTI DI FORZA

- ✓ Grande versatilità d'uso in altezza, grazie alla combinazione del sistema articolato e telescopico.
- ✓ Eccezionale manovrabilità di guida grazie al passo estremamente ridotto
- ✓ Design ergonomico
- ✓ Struttura compatta, facilità d'uso
- ✓ Presa di corrente v 230 in cesta
- ✓ Presa per aria e acqua in cesta

CARATTERISTICHE STANDARD

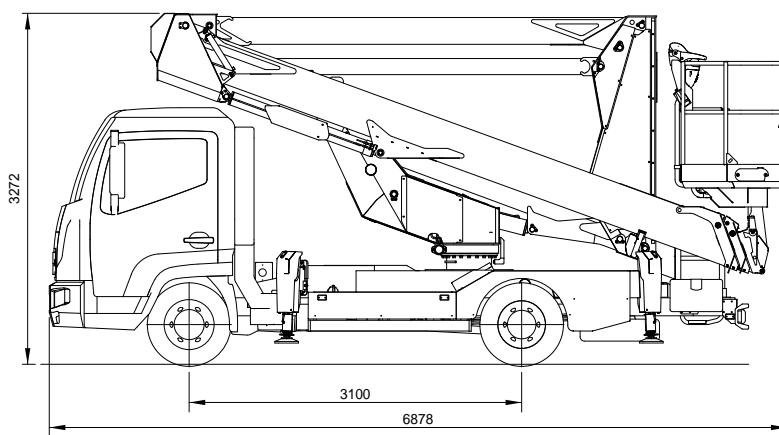
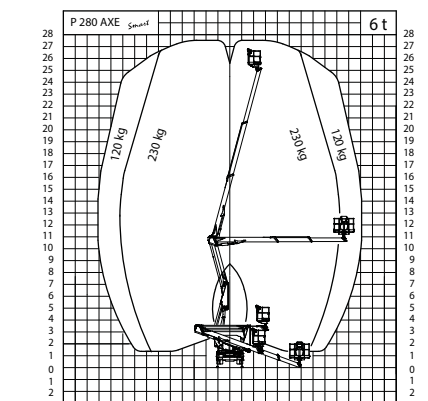
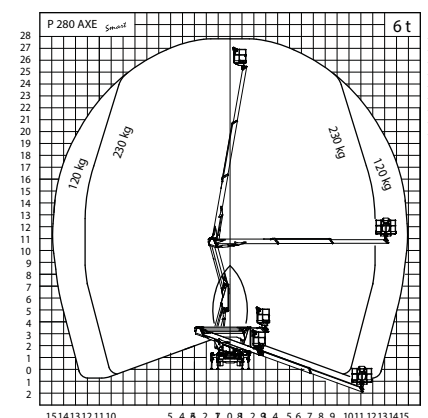
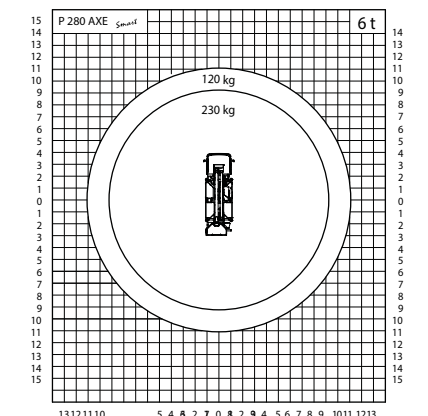
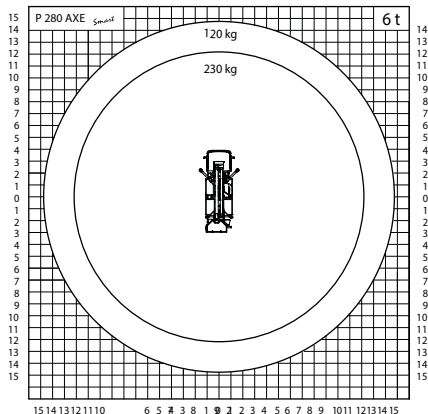
- Portata piattaforma 230 Kg
- Angolo di rotazione colonna 370° (non continuo)
- Braccio telescopico a estensione idraulica
- Braccio articolato a doppia sezione
- Angolo di rotazione cestello 180° (90° dx - 90° sx)
- Stabilizzatori a discesa idraulica
- Contatore in cabina.
- Certificazione CE
- Collaudo MCTC

RISPONDE ALLE
NORMATIVE:



PALFINGER P 280 AXE *smart*

ALTEZZA LAVORO 28 m



CARATTERISTICHE STANDARD

Altezza di lavoro _____	27,8 m
Altezza piattaforma (piano calpestio) _____	25,8 m
Sbraccio laterale massimo _____	14,9 m
Portata massima in piattaforma _____	230 kg
Lunghezza totale _____	6,87 m
Larghezza totale _____	2,25 m
Altezza a riposo _____	3,27 m
Dimensione cestello _____	1,69 x 0,93 x 1,1 m
Interasse _____	3,1 m
Capacità serbatoio olio _____	70 l
Tensione impianto elettrico _____	12 V
Massa complessiva veicolo _____	6000 kg
OPTIONAL	
spondine in alluminio _____	200 mm